

# 使用说明书

Instruction Manual

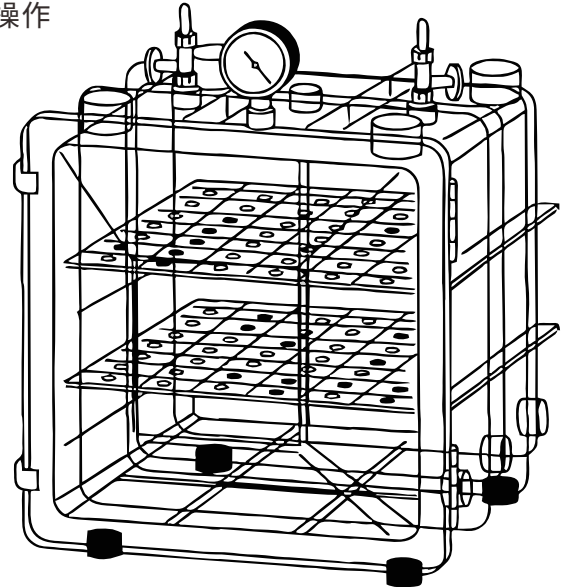
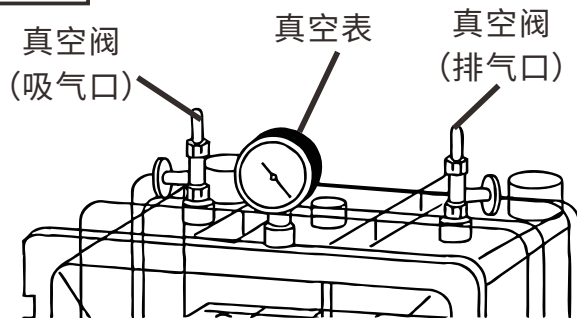
## 真空防潮箱 1-5811-01 MVD-300 1-6158-01 MVD-100

非常感谢您选购我们公司的产品。

为了您能更好的使用本产品, 请在使用前仔细阅读本使用说明书。

阅读后, 请妥善保管好该手册, 以备在使用过程中随时查阅相关操作说明。

### 外观图



### 重要注意事项

本产品不能与一些涉及到生命安全的设备机器以及需要高度安全性的设备机器(医疗相关、宇宙航空相关、运输相关、原子力相关等)一起组装使用的。如有和这类机器一起组装使用并发生人身事故和财产损失的话, 本司一概不负责任。

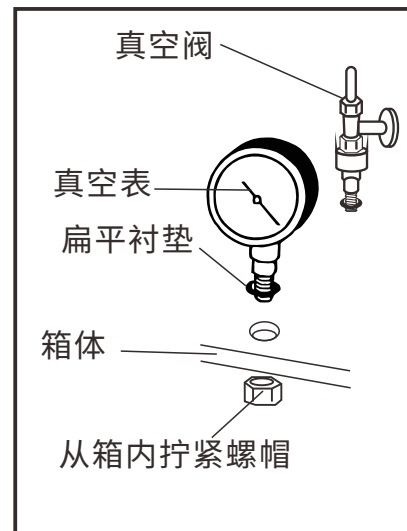
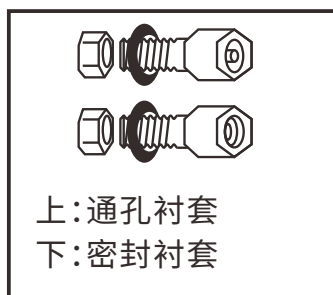
### ⚠ 为安全使用本产品请遵守以下规定

- 本产品是由聚碳酸酯制成, 质量轻且非常坚韧, 但允许的真空约为1Torr(133Pa)。如果再往上抽气的话会有损坏的可能性。  
此外, 不能对其加压。(附属真空表最大刻度为-0.1MPa。)
- 本产品最高使用温度为60°C。如温度超过60°C, 则会引起真空表的故障。另外在高温下使用的话也会引起产品本体的变形。
- 请不要将真空表和真空阀强行旋转或者敲打。也不要让产品跌落, 或者对产品敲打或随意摔的现象。
- 请不要将本产品放置于火源的附近或者阳光直射的地方, 也不要放置在屋外。否则会引起损坏或者箱内保管物的变质。
- 盖子和本产品主体之间的连接处经过精确成型, 因此无需油脂即可保持真空。请避免划伤。如果有灰尘附着, 请用布或纸将其擦拭干净。

## 产品组装方法

### 1 确认包装清单。

- (1) 箱体 (2) 隔板2块
- (3) 真空表(含衬套)1个
- (4) 真空阀门2个
- (5) 密封衬套4个(备用1个)
- (5) 通孔衬套1个(备用)
- (6) 使用说明书(本册)



### 2 真空计和真空阀可以任意安装在箱体上方的孔内。

安装时请务必装上垫圈。(如右图)。  
不需要的孔请用密封衬套堵住。

### 3 如需要2台叠起来使用时, 请将真空计和真空阀安装到侧面。

#### ! [注意事项]

螺帽太松的话会引起真空泄漏, 太紧的话会引起本体的损坏。  
因此, 请将螺帽拧到可以挤压垫圈即可。

### 4 全部组装完毕后请进行一次抽真空, 检查是否有真空泄漏。

### 5 密封衬套其中1个为备用。通孔衬套(备用)是用于安装真空表及真空阀的备用品。

## 产品使用中的注意事项

### 1 在箱内进行减压到真空以及恢复到平常压力状态时, 请调整真空阀, 不要让压力有激烈的变化现象。否则会造成箱内的试料飞散, 或者放在内部的机器有损坏的可能性。另外也会引起箱体的强度降低。

※如要将压力减到1Torr左右, 建议用5分钟以上的时间。

### 2 要将高温物体, 如刚出炉的坩埚等放进箱内时, 请不要让其触碰箱体或冷却之后再放。

### 3 请在真空泵与箱体连接中间安装一个冷阱(用于捕集水汽, 防止进入真空泵)。

### 4 在真空状态时, 请勿敲打或挤压真空表或真空阀。

### 5 如果真空度无法正常维持时, 请检查下列的项目。

- (1) 本体和盖子的接触部分或者垫圈的破损
- (2) 真空阀或真空计, 套管, 以及螺丝的松紧程度

### 6 如不需要在真空状态下使用的话请务必关闭真空阀。

## 清洁与维护

为了让真空防潮箱的性能更好的发挥,请务必遵守以下事项。

- 1 本产品是有聚碳酸酯制成的。比较容易划伤,使用时请充分注意。特别是尖锐金属制品或高温物体放入箱内时,要特别小心。
- 2 清洗产品时,请使用拧干的软布布,或用沾上性洗剂的湿布,进行擦拭。

### ⚠ [注意事项]

请勿使用有机溶剂或酒精进行擦拭,否则会腐蚀产品本体。  
请勿使用金属丝及砂纸等会对产品造成损伤的清洗工具。

- 3 请时常检查盖子和本体的接触面以及垫圈,确认没有污渍或损伤。
- 4 真空阀与真空计以及螺丝部分是否有异常要进行定期的检查。万一发现异常的时候请联系代理店进行部件交换等。

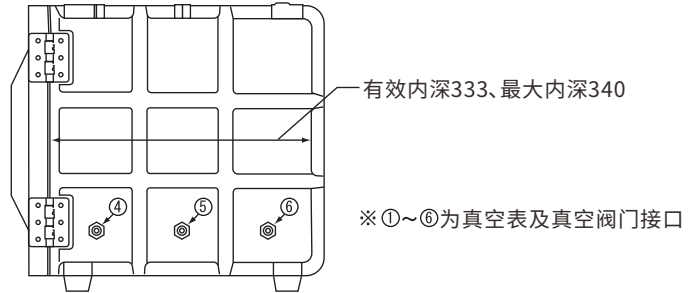
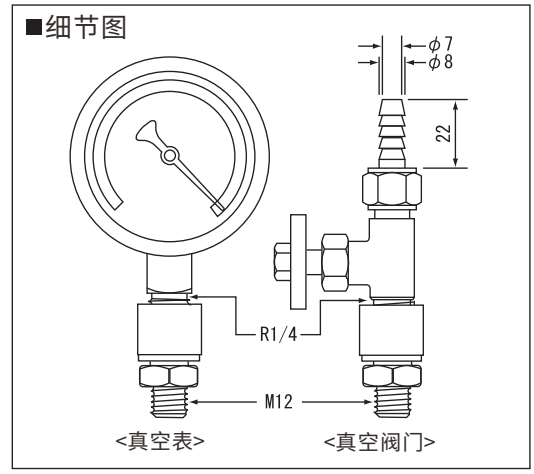
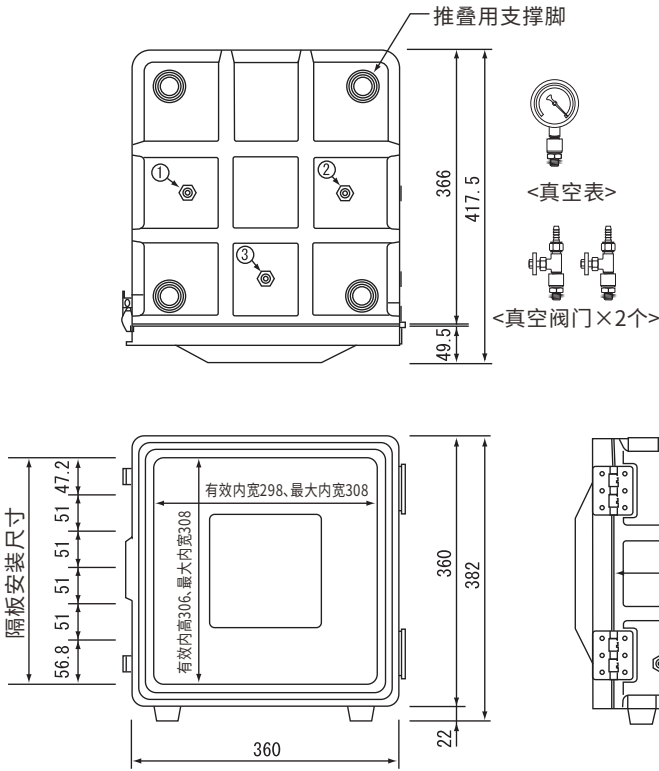
## 规格参数

编 号	1-5811-01	1-6158-01
型 号	MVD-300	MVD-100
外 形 尺 寸	360×390×385	300×287×325
内 部 尺 寸	308×310×308	250×210×250
容 积	约32L	约13L
隔 断 层 数	5层	4层
极 限 真 空 度	1Torr (约133Pa)	
箱 体 材 质	PC (聚碳酸酯)	
门 垫 圈	硅胶	
扁 平 垫 圈	EPDM橡胶	
螺 帽	不锈钢	
重 量	13kg	7kg
最 大 承 重	箱体/约50kg, 隔板/约5kg/层	
附 属 品	真空表×1个、φ8mm真空阀门×2个、隔板×2块、密封衬套×4个(含1个备用)、通孔衬套×1个(备用)、说明书×1册	

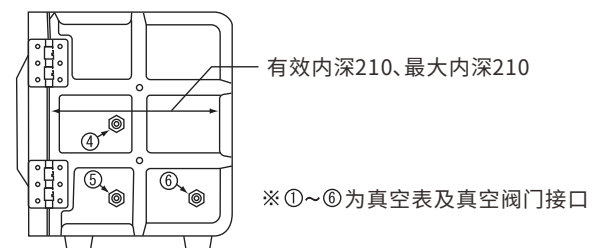
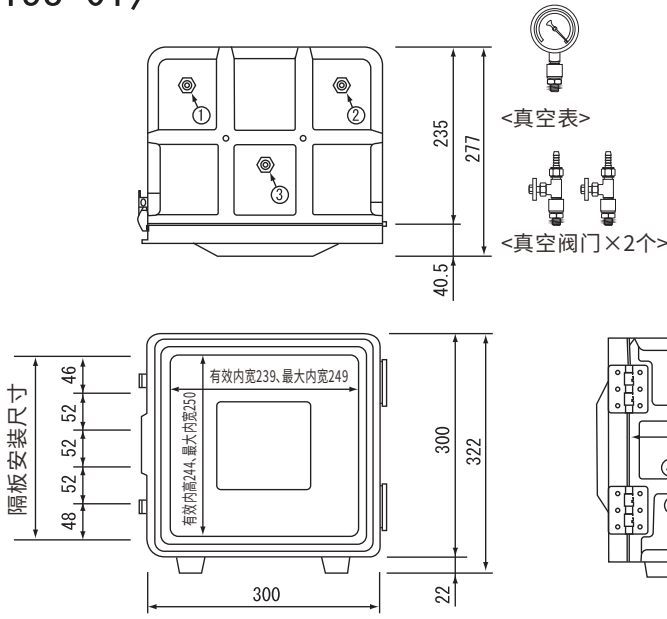
# 产品结构图

(单位:mm)

## <1-5811-01>



## <1-6158-01>



本产品三包按照国家三包规定执行,免费提供使用以后的咨询指导,非人为损坏免费保修一年。

保修期内如有发现任何异常行为,请先参阅使用说明书上的常见故障及处理方法,如还未能解决,请立即断电,并联系各地经销商或厂家。

※因使用不当或超过保修期出现的问题,在修理时会酌情收取维修费用。

 **AS ONE**  
**亚速旺(上海)商贸有限公司**  
**<http://www.asonline.cn>**  
**TEL:021-5403-3266      FAX:021-5403-6091**  
**Mail:information@mail.as-1.cn    QQ:800050617**